

# Speichen XS650 Hinterrad verstärkt

Masszeichnung

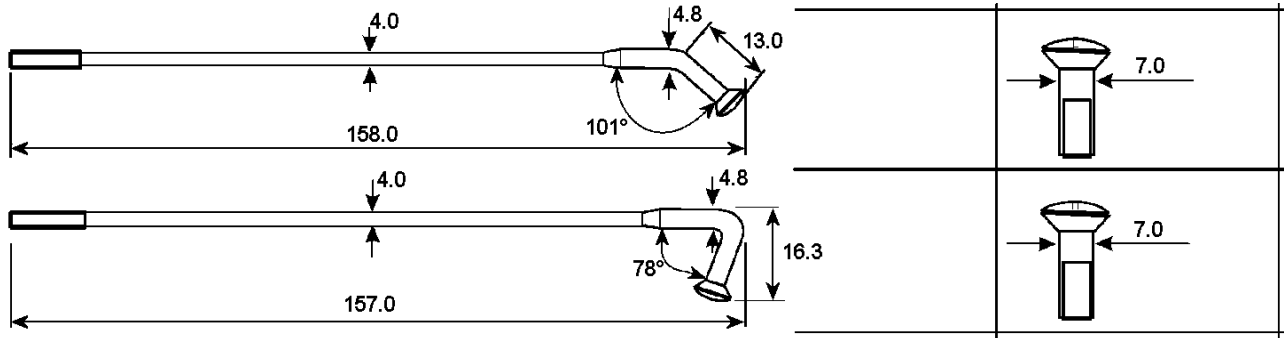
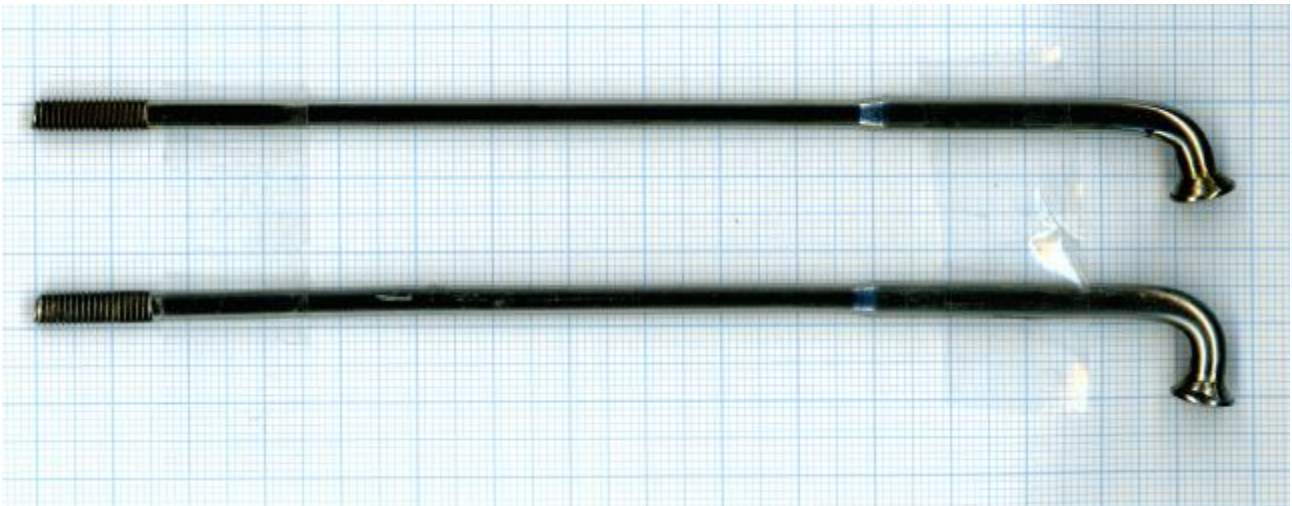


Foto M1:1



Die Felgen sind mit 7.5mm, die Naben mit 6.0mm nach zu bohren.  
Die Senkung der Innenspeichen mit Senker 10x90° zentrisch nachbearbeiten.

Hersteller:

Friedrich Menze Fahrzeugteile  
Konrad Adenauer Ring 38  
D-58135 Hagen  
<http://www.menze-fahrzeugteile.de>

16.7.2012/sg